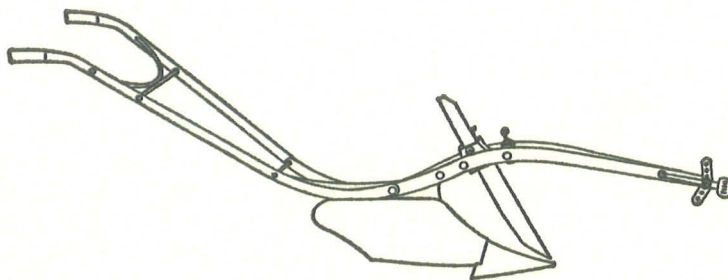




Institutionen för  
Markvetenskap  
Uppsala

# MEDDELANDEN FRÅN JORDBEARBETNINGSAVDELNINGEN

Swedish University of Agricultural Sciences,  
S-750 07 Uppsala  
Department of Soil Sciences,  
Bulletins from the Division of Soil Management



Nr 56

2007

Charlotta Norén

**Vallbrott med hjälp av grisar**  
*Ley incorporation with pigs*

ISSN 1102-6995

ISRN SLU-JB-M--56--SE



# INNEHÅLLSFÖRTECKNING

<b>FÖRORD</b> .....	<b>3</b>
<b>SUMMARY</b> .....	<b>4</b>
<b>SAMMANFATTNING</b> .....	<b>5</b>
<b>INLEDNING</b> .....	<b>7</b>
<b>LITTERATURSTUDIE</b> .....	<b>8</b>
MARKBEREDNING MED SVIN I SKOGSBRUKET .....	8
VALLBROTT MED SVIN .....	8
MARKFUKTIGHET OCH BÖKBENÄGENHET .....	8
BÖKNINGENS EFFEKT PÅ OGRÄSFÖREKOMST .....	9
METODER FÖR ATT UPPNÅ JÄMNHET I BÖKNING OCH GÖDSLING .....	9
<b>EXAMENSARBETETS SYFTE</b> .....	<b>11</b>
<b>MATERIAL OCH METODER</b> .....	<b>11</b>
FÖRSÖKSPLATS .....	11
FÖRSÖKSPLAN.....	11
GRISARNA.....	12
MASKINERNA.....	14
TIDSPLAN ODLINGSÅTGÄRDER.....	15
GENOMFÖRDA MÄTNINGAR .....	15
<i>Ogräsräkning höst</i> .....	15
<i>Jordprov för vattenhaltsmätning vid stripbetning</i> .....	15
<i>Jordprov för mineralkvävemätning</i> .....	16
<i>Såbäddsundersökning</i> .....	16
<i>Planträkning/ogräsräkning vår</i> .....	16
<i>Skörd</i> .....	16
<i>Jordprov för jordartsbestämning</i> .....	17
<i>Uppgrävning av kvickrotsutlöpare</i> .....	17
STATISTIK .....	17
<b>RESULTAT</b> .....	<b>17</b>
PLÖJT V/S GRISPLÖJT (GRISBÖKAT + PLÖJT) .....	17
<i>Ogräs trädessäret</i> .....	17
<i>Ogräs vår</i> .....	18
<i>Underjordisk kvickrotsbiomassa</i> .....	18
<i>Kvävehalt</i> .....	18
<i>Såbädd</i> .....	19
<i>Planträkning</i> .....	21
<i>Kärnskörd</i> .....	21
JÄMFÖRELSE MELLAN GRISPLÖJDA SMÅRUTOR .....	21
<i>Ogräs trädessäret</i> .....	21

<i>Ogräs vår</i> .....	22
<i>Underjordisk kvickrotsbiomassa</i> .....	22
<i>Vattenhalt vid flytt</i> .....	22
<i>Såbädd</i> .....	23
<i>Planträkning</i> .....	23
<i>Kärnskörd</i> .....	24
<b>DISKUSSION</b> .....	<b>24</b>
OGRÄS .....	24
SÅBÄDD .....	24
SKÖRD .....	25
MARKFUKTIGHET VID OLIKA BÖKNINGSTIDPUNKTER .....	26
FELKÄLLOR.....	27
SAMMANFATTANDE DISKUSSION .....	27
<b>REFERENSER</b> .....	<b>28</b>

## **Förord**

Några dyrköpta erfarenheter från det senaste året:

Det är invecklat att lägga upp ett vetenskapligt försök. Det är svårt att följa en försöksplan. Det är besvärligt att styra djur. Det är inte lätt att förstå sig på maskiner. Det är mycket chansartat att sia om vädret, och fullständigt omöjligt att påverka det. Det verkar krävande att vara spannmålsbonde.

Tack alla ni som har hjälpt mig.

Charlotta Norén

Uppsala, april 2007

## Summary

To investigate the possibilities for effective soil tillage, that could imply lower costs, lower negative environmental impact and in addition a meaningful occupation for foraging pigs, a field experiment was carried out in Gränna, Småland, during growing season 2006.

The experiment contained two treatments that were repeated three times and were carried out on a couch grass-infected fallow on a light soil close to Sweden's second largest lake, Vättern. Ploughing was one treatment and pig rooting followed by ploughing, was the other. The experiment was conducted according to the guidelines of organic growing and seedbed preparation was done the same way in the two treatments. The pigs, three groups of five half-year old Linderödssvin (an old Swedish breed), was encouraged to perform an even tillage by strip-grazing, i.e. they were allowed the land area piece by piece, in this case the plot was divided up into five small plots.

The judgment of the results was based on three parameters: the amount of weed before and after tillage, the quality of seedbed, and yield of succeeding crop. Except the comparison of the two treatments, the five small plots in the pig tilled area was judged by above mentioned parameters in relation to the duration of the pig tillage and also the soil moisture content at the time the pigs were allotted each small plot.

Results showed that pig treatment was significantly better for reducing couch grass than the ploughed treatment, but on the other hand the seed weed increased more after pig tillage. Results also showed that the seedbed contained a larger part large soil aggregates and had a dryer seedbed bottom than was the case in ploughed treatment. Other results showed that pig tilled treatment had a significantly more numerous plant population and better yield than ploughed treatment. There weren't any significant results from the comparison of the pig-tilled small plots. No connection between soil moist content and pig rooting were found in the data.

The pigs proved to be effective for couch grass fighting, but exposed the soil to compaction, which could be a consequence of leaving them too long at the plot. The compacted soil dried out quicker than the soil in ploughed treatment, which had looser topsoil to prevent evaporation, also the compacted soil after ploughing gave arise to big soil aggregates. The seedbed quality was therefore worse in pig-tilled treatment than in ploughed. Yield wasn't good in either treatment, which is important to consider while studying the results, but in this case it seemed like the couch grass reduction was more important to the yield than the differences in seedbed quality between the treatments. Another factor that surely improved the yield in pig-tilled treatment was the nitrogen effect of the animal's manure. With a slightly different experimental setup, larger differences between the pig-tilled small plots would probably be shown in the results.

## Sammanfattning

För att undersöka möjligheten till effektiv jordbearbetning som skulle kunna innebära minskade brukningskostnader, mindre miljöpåverkan och gärna också meningsfull sysselsättning för bökningsbenägna grisar, genomfördes en undersökning utanför Gränna växtodlingsåret 2006.

Ett storruteförsök med två led och tre upprepningar lades ut på en kvickrotsbemängd träda med lättare jordart i direkt närhet av Vättern. Plöjning utgjorde ett led och grisbearbetning följt av plöjning utgjorde det andra. Regelverket för ekologiskt jordbruk följdes och såbäddsberedningen genomfördes lika i de två leden. För att grisarna, fem halvårsgamla Linderödssvin per grisbearbetad storruta, skulle styras till jämn och effektiv bearbetning användes stripbetning, d.v.s. grisarna fick successivt en ny småruta tilldelad under vistelsetiden. Antalet smårutor var fem stycken.

Bedömningen av jordbearbetningsresultatet grundade sig på tre parametrar: ogräsförekomst före och efter bearbetning, såbäddsbeskaffenhet, och skördenivå på den efterkommande grödan. Utöver ledjämförelsen plöjt/grisplöjt, utnyttjades de fem smårutorna i grisplöjt led för en jämförelse av ovannämnda parametrar i relation dels till bökningens varaktighet och dels till den rådande markfuktigheten när grisarna släpptes på varje ny småruta.

Resultaten visade att grisplöjt led nådde en markant och signifikant bättre kvickrotsreducering än plöjt led, men att örtoqräsen däremot uppförökades mer i grisplöjt led. Resultaten visade också att såbädden i grisplöjt led innehöll en större andel stora aggregat och hade torrare såbäddbotten än vad fallet var i plöjt led. Resultaten visade även att grisplöjt led hade signifikant högre planttäthet och en större ledmedelskörd än plöjt led. Resultaten för jämförelsen av de grisplöjda smårutorna var inte signifikanta. Inget samband mellan markfuktighet och bökning kunde utläsas i siffrorna.

Grisarna visade sig vara effektiva i kvickrotsbekämpningen men utsatte jorden för packning vilket skulle kunna tyda på för lång vistelsetid i försöksrutorna. Den packade jorden torkade dels ut mer än jorden i plöjt led som hade ett luckert avdunstningsskydd, och gav dels ett grövre bruk efter plöjningen. Sammantaget gav det en sämre såbädd än i det plöjda ledet. Skördarna var överlag låga och det ska beaktas när resultaten bedöms, men i det här försöket tyder värdena på att den lägre kvickrotskonkurrensen var viktigare för skördeutfallet än ledskillnaderna i såbäddsegenskaper. Något som ytterligare förbättrade oddsen för grödan i grisplöjt led var kvävegödslingseffekten som grisarna stod för. Tydligare skillnader mellan smårutorna skulle sannolikt ha erhållits med vissa ändringar i försöksupplägget.





*Figur 1. Röttle, april 2006. Förberedelser innan försökets början. En och en flyttas markberedarna från sin vanliga inhägnad till försöksfältet. Foto: Håkan Norén.*



## Inledning

I en tid med höga drivmedelskostnader fokuseras inom jordbruket på de moment som är mest energislukande – jordbearbetning. Plöjningsfri odling eller andra typer av reducerad jordbearbetning har fått stort utrymme i forskning och media.

Minskad energiförbrukning i jordbearbetningen åtföljs ofta av ökad kemisk bekämpning av ogräs. Ogräsbekämpningen är ett annat prioriterat område inom jordbruket. Ogräsreducerande åtgärder är viktiga då de har stor betydelse för skördeutfallet men de flesta är överens om att strävan bör vara en minskning av kemikalieanvändningen för grundvattnets, brukarens och den yttre miljöns skull.

Samtidigt, på andra håll i jordbruks-Sverige finns en problematik kring djurhållningen; produktionsmässig, kostnadsässig och inte minst etisk (Hammarberg, 2000; Jensen, 1989). Grisnäringen har under lång tid haft lönsamhetsproblem. Alternativet till nedläggning har varit kraftig storleksrationalisering och specialisering. Åtgärderna har lett till ökad produktion och pressade kostnader men de etiska aspekterna kvarstår som ett återkommande diskussionsämne (Olsson, 1989).

Det etiska grundproblemet är beteendestörningar som bottnar i den konventionella grishållningens oförmåga att tillfredsställa grisens naturliga behov. Tamsvinet härstammar från vildsvinet och har i studier visat att väsentliga karaktärer i beteendet i stort sett är oförändrade i förhållande till den vilda släktingen (Jensen, 1989).

Bökningen är ett starkt arttypiskt beteende som grisarna bara kan utföra inomhus om de har tillgång till djupströ, och som utomhus leder till stora miljöförändringar i form av avskalat växttäckande som i förlängningen kan leda till växtnäringssläckage från marken. Traditionellt har det ansetts vara ett problem som utomlands vanligen bekämpas med nosringning. En stålring i trynet gör det smärtsamt för djuren att böka vilket gör dem obenägna att utföra beteendet och de kan hållas utomhus utan att skada marken (Andresen, 2000).

Under senare tid har bökningen börjat uppmärksammas som en resurs. ”Grisen som markberedare” var temat på ett seminarium i maj 1992 på Lilleruds lantbruksskola i Värmland, vilket föregicks av bildandet av ”Stiftelsen Ekologisk Markberedning” 1991. Dessa händelser lyfte frågan till vidare kretsar och i takt med fler grsigårdar med ambition att använda grisar på åker och/eller i skog har fler studier genomförts inom området.

I föreliggande arbete har utgångspunkten varit att utnyttja grisars naturliga beteende bökning, som en åtgärd att ersätta maskinell jordbearbetning i ett ekologiskt odlingsystem, samt att utforma grishållningen enligt beprövad stripbetningsteknik för att bökningen skall bli så optimal som möjligt för nästkommande gröda.

## Litteraturstudie

### *Markberedning med svin i skogsbruket*

De flesta erfarenheter som vunnits och studier som genomförts på grisbökningens markeffekter har varit i skogsmark. Syftet med att hålla grisar i skogen är att skapa goda förutsättningar för självföryngring. En rätt utförd markberedning kan ge en mycket rik tillgång på groddplantor. Vid besiktning av ett område i Östhammars kommun hade antalet groddplantor per hektar året efter svinbearbetning befunnits vara ca 10 000. I detta fall skedde bearbetningen under en skärm av tall och gran (Larsson & Linder, 1996). Grisbearbetning på föryngringsytor som sedan planterats har också givit goda resultat vad gäller plantornas etablering och utveckling (Larsson & Linder, 1996). Grisar kan markbereda i stort sett alla typer av mark, men är mer konkurrenskraftiga i svår och brant terräng på svaga marker. På små och oregelbundna ytor är grisen ett smidigt alternativ (Brandt, 2000).

I rapporten från seminariet "Grisen som markberedare" i maj 1992, finns ett utlåtande från Skogsvårdsstyrelsen där skogsvårdskonsulent Ole Pettersson skriver att grisbearbetningen är mer skonsam och effektiv, biologiskt sett, än maskinell skoglig markberedning. Får grisarna vistas på en begränsad yta under en längre period blir bearbetningen av humustäcket mycket systematisk. Dessutom har en minskning av skadeangrepp från t.ex. snytbagge noterats på marker som grisar markberett, vilket tyder på att de har en insektssanerande effekt.

I samma rapport finns en avskrift från en bandupptagning av ett föredrag som William Dickson, avdelningsdirektör vid Naturvårdsverket, höll under seminariet. Han har genomfört ett projekt med grisar som markberedare i skog under det att han kalkade marken. Resultaten visade att grisarnas nedmyllning avsevärt förbättrade effekten av kalken, i synnerhet i djupare jordlager, jämfört med den pH-höjande effekt som noterades på mark som hade kalkats men inte grisbearbetats.

### *Vallbrott med svin*

Gårdar som bedriver ekologisk svinproduktion och utnyttjar grisarnas jordbearbetning i växtföljden har ofta som system att släppa dem på vallar som ska brytas. Ur grishållningsynpunkt är det positivt då djuren tillgodogör sig mycket näring från vallen, och ur växtodlingssynpunkt är det positivt då grisarna ersätter en stubbearbetning och minskar mängden roto-gräs (Alarik, 1999). På en del gårdar vars utegrishållning har dokumenterats har det bedrivits potatisodling och där fick grisarna gå efter upptagningen och äta spillskörd. Likadant har gjorts vid ärtodling. På gårdar med huvudsakligen spannmålsodling användes grisarna som stubbearbetare innan plöjning. Ingen av de dokumenterade gårdarna använde grisbökningen som ersättning för plöjning (Alarik, 1999; Olsson et al., 1996).

### *Markfuktighet och bökbenügenhet*

Grisars bökande är mycket väderberoende. Detta kan många utegrisbönder vittna om, och

även vetenskapliga studier visar ett samband mellan markfuktighet och bökbenägenhet. Hösten 1995 genomförde SLU-forskaren Niels Andresen ett pilotprojekt på området. Grisarna gick på en vissnande vall, det föll mycket regn och jordbearbetningseffekten av grisböknigen blev signifikant bättre än vid samma beläggningsgrad under en torr sommarperiod (Andresen, 2000).

1997-1999 bedrevs ett fullskaleförsök i form av en självrekryterande slaktsvinsbesättning och dess integrering i växtodlingen på SLU:s försöksgård Funbo-Lövsta utanför Uppsala. Där visades att grisarna presterade den djupaste markberedningen vid hög markfuktighet oberoende av djurtäthet. Vid torra markförhållanden kunde en lägre bökbenägenhet kompenseras med en högre beläggningsgrad. Hög beläggningsgrad och /eller hög markfuktighet vid vallbrott gav ett jämförbart skörderesultat för nästkommande gröda som på försökets kontrolllyta, där vallen hade brutits maskinellt (Gustafson, 2001).

### ***Bökningens effekt på ogräsförekomst***

Grisar selekterar för högt näringsinnehåll i sitt födosök. Huvudsakligen betar de under sommaren då växterna satsar näring till de ovanjordiska delarna, för att under hösten alltmer intressera sig för växternas rötter, där förrådsnäringen mobiliseras under de kallare årstiderna (Dickson, 1992). Höst och tidig vår erbjuder dessutom mjuk och fuktig mark som är lättbökad, så dessa tider jordbearbetar grisarna effektivast. Precis som vid maskinell jordbearbetning gäller sambandet att ju mer jorden bearbetas desto större ogrässanerade effekt erhålls. Grisarnas fördel är att de inte bara sönderdelar ogräsrötter och sliter upp dem från sina växtplatser, utan faktiskt konsumerar en stor del av dem.

Paradoxalt nog kan grisars markberedning också innebära en uppförökning av ogräs på den aktuella marken. Hålls grisarna på en förhållandevis stor yta under en kort period kan deras bökeffekt bli dels en nedmyllning av ogräsfrön så att de får en gynnsam grogrund, och dels att ogräsrötter huvudsakligen sönderdelas, och ett stort uppslag av nya skott uppstår (Andersson, 2006). Om grisar skall fungera som ogräsbekämpare på åkermark, bör ytan delas in i fällor där man håller ett högt djurantal under en begränsad tid och under en period då ogräsen är känsliga för störning (Andersson, 2006).

### ***Metoder för att uppnå jämnhet i bökning och gödsling***

Ett system som används på flera gårdar för att förbättra jordbearbetningen är stripbetning, vilket innebär en successiv tilldelning av mark. Med ett sådant system är djuren inte lika benägna att dela upp sin vistelseyta i toalett, sovplats och arbetsplats (bökning), som fallet är då de får hela ytan från början. Ju oftare stängslet flyttas, och en ny, spännande bit mark erbjuds, desto aktivare grisar som utför effektivare och jämnare jordbearbetning (Andersson 2006).

Även gödslingsbeteendet är starkt kopplat till den positiva upptäckten av ny mark. Grisarna gör sig inte besvär med att gå iväg till den avsedda toaletten när de är upptagna med att gräva igenom den nya markbiten. Därmed erhåller brukaren både en jämnare distribution av växtnäringssämnen över markytan och en bättre nedmyllning av densamma (Andresen, 2000; Wachenfelt, 2002).

Andra viktiga metoder för att i synnerhet växtnäringen ska fördelas jämnt över grisarnas betesareal är mobila system för foder, vatten och hyddor. Då just växtnäringens fråga i den ekologiska grishållningen med utgång, har kritiserats för att orsaka stora läckage till omgivande miljö, så har mycket forskningspengar tilldelats den forskningen. En projektgrupp vid SLU har studerat sex gårdar med ekologisk slaktsvinsproduktion, varav tre gårdar utnyttjade ett befintligt stall med ströbädd, foder och vatten inomhus, medan de andra tre gårdarna tillämpade ett mobilt system med flyttbara hyddor, vatten- och fodertråg. Beteendestudier av grisarna, beräkningar av växtnäringstillförseln i fällorna och upprättande av gödselkartor gjordes. Resultatet visade skillnader mellan systemen, där det mobila systemet överträffade det stationära i jämn distribution av gödsel (Salomon et al., 2005).

Ett tidigare danskt försök med slaktsvin på vall har visat att det går att åstadkomma en jämn distribution och rimlig belastning av kväve i betesfällor med regelmässig flyttning av hyddor och foder/vatten-faciliteter under betesperioden (Hermansen et al., 2005). Ett antagande är att ju oftare de olika "vistelsestationerna" flyttas runt i fällan, desto mindre är problemet med punktbelastningar av växtnäringensämnen.

För närvarande pågår test av en prototyp till mobila grishyddor i Skåne, vilka ska ingå i ett större forskningsprojekt lanserat av JTI – Institutet för jordbruks- och miljöteknik, och Hushållningssällskapet i Kristianstad. I det här projektet tas ett helhetsgrepp om rationell utegrishållning där mobilitet, växtnäringensbelastning i fällan och arbetsbelastning för brukaren fokuseras. De testade hyddorna är byggda på en ram med tre hjul så att de ska kunna flyttas i mycket låg fart. Bakom hyddan finns en inhägnad som samtidigt flyttas med, se bild nedan (Figur 2). Det blir alltså en form av stripbetning kombinerat med mobilt hyddsystem som är tänkt att drivas med vinsch kopplad till traktor, terränghjulning eller elmotor med solcellsbatteri. På så sätt kan hyddinhägnaden flyttas utan att tunga fordon åker ut på fältet och under ogynnsamma väderförhållanden orsakar packning (ett vanligt problem i befintliga mobila utegrissystem).



*Figur 2. Mobilt hydd/hägnadssystem för grisar på test i Skåne. Foto: Niels Andresen.*

## **Examensarbetets syfte**

Det inledande syftet med försöket var att undersöka hypotesen att plöjning går att ersätta med grisbearbetning. Mätparametrarna ogrästryck, såbäddsbeskaffenhet och skördestorlek skulle användas som måttstock på hur lyckad jordbearbetningen blev. Efter ändringen av försöksplanen kom även syftet delvis att ändras, se under rubriken "Försöksplan" nedan.

Med stripbetning som arbetsteknik för grisarna var syftet att undersöka sambandet mellan markfuktighet och bökbenägenhet. Mätparametrar var dels vattenhalt i jorden och dels ogrästryck, såbäddsbeskaffenhet och skördestorlek.

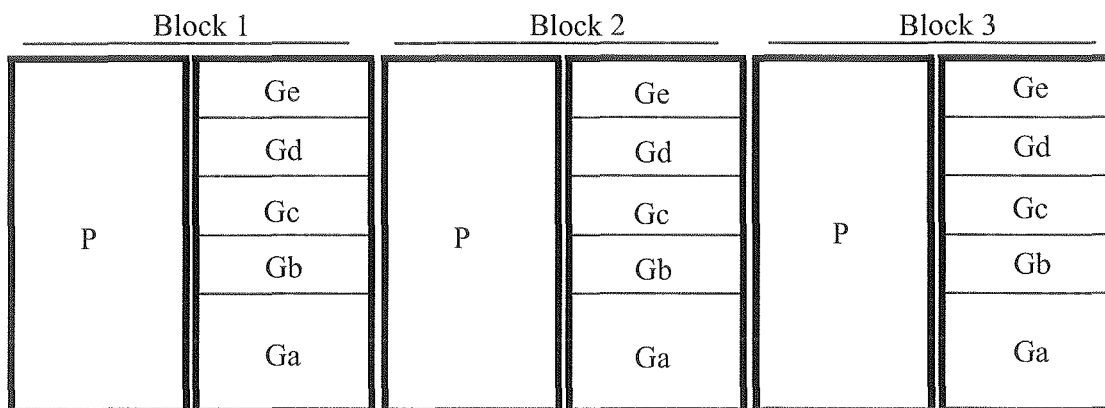
## **Material och metoder**

### *Försöksplats*

Försöket genomfördes i Röttle, Gränna, under växtodlingsåret 2006. Närheten till Vättern gör att området har ett fördelaktigt klimat för växtodling. Platsen var en trädad åker där vegetationstäckets bestod av en frodig ogräsflora med kvickrot som dominerande art. Den senast odlade grödan var spannmål säsongen 2004. Tidigare användning av marken har varit trädgårdsmästeri och plantskola. Jordarten är måttligt mullhaltig lerig sandmorän (mullhalt c:a 5 %, lerhalt c:a 13 %) med samma kornstorleksfördelning i matjorden som i alven. Försöksplatsen sluttar i öst-västlig riktning (mot Vättern) men är homogen i avseende på jordart.

### *Försöksplan*

Försöket innehöll två led, ett led var plöjning och ett led var grisbearbetning. Tre block innebar en total av sex storrutor. Varje storruta med grisbearbetning delades upp i fem smårutor för stripbetningens skull. Storrutornas storlek var 12 m \* 24 m och smårutorna mätte 12 m \* 4 m, med undantag av småruta Ga som var 12 m \* 8 m (det var den första biten mark som grisarna fick tillgång till). Mellan varje storruta lämnades en markremsa på 5 m för att kanteffekter skulle undvikas och för att vändtegen skulle hamna utanför försöksrutan. Se figur 3 nedan.



Figur 3. Plan över rutindelningen i försöket. Tre block består vardera av en plöjd storruta (P) och en grisplöjd storruta (G). Varje grisplöjd storruta är uppdelad i fem smårutor (a – e) för stripbetningens skull.

Efter plöjning respektive grisbökning genomfördes samma såbäddsberedning i båda leden; fyra överkörningar med ett lättare tallriksredskap, tre överkörningar med fjäderharv, stensplockning, sådd och vältning. Vid sådden konstaterades att såbädden i de grisbearbetade storrutorna var otillräcklig, varvid beslut togs i samråd med handledare att plöja även dessa och sedan så om dem. Försöksplanen ändrades till ett led med enbart plöjning och ett led med grisbearbetning följt av plöjning. Det blev således ett försök där effekten av grisbearbetning som ett komplement till plöjning undersöktes. Mätparametrarna var fortfarande ogrästryck, såbäddsbeskaffenhet och skördestorlek. Resultatet i smårutorna med avseende på ogräs, såbädd och skörd vid de olika tidsperioderna för bökning studerades och jämfördes med jordens vattenhalt vid början av respektive tidsperiod.

### Grisarna

Till försöket användes tre grupper om vardera fem halvårsgamla Linderödsvin som var uppfödda utomhus och vana vid elstängsel. Rutorna stängslades med två trådar elband där ena kortsidan var flyttbar. I mitten av den andra kortsidan stod en hydda (hyddytan utanför försöksrutan), med väggar och tak av brädor/presenning för grisarnas komfort, se bilder nedan (Figur 4).

Stripbetningen gick så tillväga att grisarna med ojämna intervall, beroende på visuell bedömning av jordbearbetningsresultat, fick markarealen utökad med en småruta. När grisarna första gången gick på tjänstgöringen hade de bara tillgång till småruta Ga, för att i slutet av perioden kunna rumstera på respektive blocks hela grisbearbetade storruta. Under de 40 dygn som grisarna bebodde försöksrutorna, utfodrades de med i snitt tio kilo av Lantmännens suggfoder, per grupp och dag. Fodret gavs direkt på marken och på de ställen i rutan som bedömdes som minst bearbetade eftersom foderrester stimulerade till bökning. Vatten gavs i hinkar som frekvent vältes av grisarna vid varm väderlek för att åstadkomma gyttejbad (välbökat), så vattenplatsen flyttades också runt i försöksrutan.





*Figur 4. Grisar, hägnader och hyddor som det såg ut i försöket i maj 2006. Foto: Lena Elf.*



### *Maskinerna*

Traktorn som användes vid harvning och vältning var en MF 240 (övre bilden, figur 5). Den användes också för att plöja de grisbearbetade storrutorna med en tvåskärig tegplog. Till storrutorna med enbart plöjning lejdes ett större ekipage; New Holland 130 hk, med buren fyrskärig växelplog (nedre bilden, figur 5). Sådden sköttes av samma maskinentreprenör som plöjde, och såmaskinen var en Thume, 4 m bred med vingbillar. Omsådden av de grisbearbetade storrutorna utfördes av Jönköpings Läns Hushållningssällskap vilka använde en liten självgående försökssåmaskin med påhängd vält.



*Figur 5. Bilderna visar de traktorekipage som användes under försöket. Foto: Håkan Norén.*

### ***Tidsplan odlingsåtgärder***

#### *Stripbetning*

Grisar på: 22/4

Utökning 1: 30/4

Utökning 2 : 2/5

Utökning 3: 7/5

Utökning 4: 12/5

Grisar av: 31/5

#### *Maskinkörningar*

Plöjning: 5/5

Harvning, stenplockning: 1-6/6

Sådd: 7/6

Vältning: 7/6

Plöjning grisplöjt led: 10/6

Omharvning grisplöjt led: 10-14/6

Omsådd grisplöjt led: 15/6

Utsädesmängden var densamma i de båda leden, 200 kg/ha.

Plöjt led såddes med havresorten Sang, och grisplöjt led såddes vid omsådd med havresorten Cilla.

### ***Genomförda mätningar***

#### *Ogräsräkning höst*

För att kunna dra slutsatser om jordbearbetningens inverkan på ogräsförekomsten inventerades ogräsfloran på platsen under trädesåret innan försökets början. Inom två 0,25 m<sup>2</sup> stora kvadrater per storruta räknades och artbestämdes allt ogräs. I de grisbearbetade storrutorna utfördes räkningen i småruta b och d, och i storrutorna med enbart plöjning valdes motsvarande platser. I kvickrotsräkningen var det antalet skott som noterades, örtogräsen räknades per planta.

#### *Jordprov för vattenhaltsmätning vid stripbetning*

I april när grisarna gick på sin tjänstgöring, togs två jordcylindrar ut i ytskiktet av den tilldelade smårutan (småruta a) för vattenhaltsmätning, se figur 6 nedan. Detta förfarande upprepades vid varje tillfälle grisarna fick tillgång till en ny småruta. Totalt 10 jordprov i varje grisbearbetad storruta samlades in och transporterades till Ultuna för vägning, torkning i ugn 105 °C tre dygn och vägning.



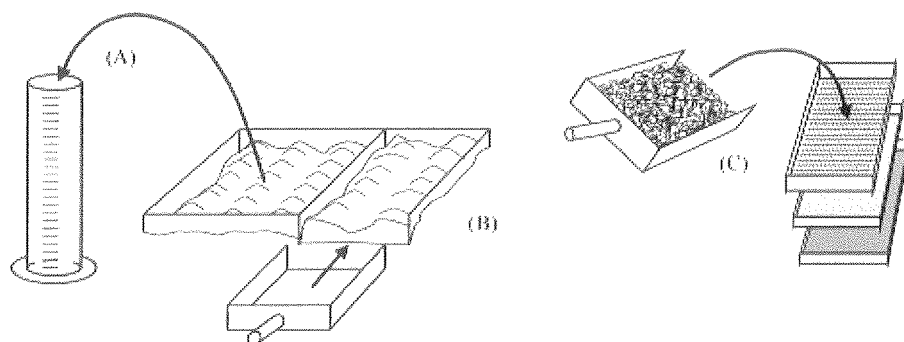
*Figur 6. En av många insamlade jordcylindrar under försökets gång. Foto: Håkan Norén.*

### *Jordprov för mineralkvävemätning*

Veckan efter att grisarna slutfört bearbetningen togs jordprov för mätning av mängden mineralkväve i alla storrutor. Proven togs ut med en jordborr i matjordslagret. 10 stick per storruta utgjorde respektive prov. De sex proven lagrades i frysutrymme till dess de analyserades i lab på Ultuna.

### *Såbäddsundersökning*

Såbäddsundersökning utfördes ett par dagar efter sådd, i de grisbearbetade storrutorna en vecka senare än i de enbart plöjda storrutorna p.g.a. ändringen av försöksplanen (omsådden). Såbäddsundersökningen utfördes i småruta b och d i de grisbearbetade storrutorna och på motsvarande ställen i de med enbart plöjning. Inget regn föll mellan sådd och såbäddsundersökning. Undersökningen utfördes enligt Kritz (1983), med undantaget att utsädet inte räknades, se figur 7 nedan.



*Figur 7. Skiss över Kritz metod att karaktärisera kvaliteten på såbädden. (A) Medeldjupet bestäms genom att överföra all lös jord inom en 40\*40 cm stor stålram till en mätcylinder. Före detta bestäms jämnheten i markytan inom ramen genom att mäta skillnaden på högsta och lägsta punkten, och efteråt bestäms jämnheten i såbotten på samma sätt. (B) Såbädden inom den öppna ramen delas i tre skikt med en stålspade, borste används för att samla in det nedersta skiktet. (C) Jorden överförs till en handsikt med tre siktstorlekar för att bestämma aggregatstorleksfördelningen. Prover för att bestämma vattenhalt tas med 10 cm hög cylinder, 9 cm i diameter.*

### *Planräkning/ogräsräkning vår*

När grödan var i utvecklingsstadie 30 (Zadoks decimalkala) utfördes planräkning inom kvadrater med en yta av 0,25 m<sup>2</sup>. I de grisbearbetade storrutorna utfördes två räkningar i småruta b och två räkningar i småruta d. I storrutorna med enbart plöjning utfördes lika många räkningar och på motsvarande platser. Ogräs räknades och artbestämdes i enlighet med höstens ogräsräkning.

### *Skörd*

Skörd utfördes manuellt i början av oktober. Axen klipptes i tre 0,25 m<sup>2</sup> stora kvadrater per storruta. I de grisbearbetade storrutorna togs skörden i småruta a, c och e, och i de

enbart plöjda storrutorna skördades på motsvarande platser. På Ultuna repades kärnorna från axen, torkades i ugn, 105°C ett dygn och vägdes för att bestämma ts-vikten.

#### *Jordprov för jordartsbestämning*

Efter skörden togs jordprov för att kunna fastställa jordarten på försöksplatsen, tre matjordsprov och ett alvprov. Varje jordprov utgjordes av tio stick med jordborren. Proven lämnades till lab på Ultuna för mekanisk analys vilken ger kornstorleksfördelningen.

#### *Uppgrävning av kvickrotsutlöpare*

Underjordisk kvickrotsbiomassa undersöktes i slutet av oktober. Gropar, 50\*50\*30 cm, grävdes och från den uppgrävda jordmassan rensades alla kvickrotsutlöpare ut. Dessa sköljdes, torkades i ugn, 105°C ett dygn och vägdes för att fastställa ts-vikten. I de grisbearbetade storrutorna grävdes en grop i varje småruta, och i storrutorna med enbart plöjning grävdes tre gropar på de platser som motsvarade småruta a, c och e.

#### *Statistik*

Statistisk bearbetning av resultaten har gjorts av Sixten Gunnarsson, avdelningen för jordbearbetning, SLU, Uppsala. Statistikprogrammet SAS användes.

## Resultat

### *Plöjt v/s grisplöjt (grisbökat + plöjt)*

#### *Ogräs trädesåret*

Innan försöket startade var ogräsbeståndet ojämnt över fältet, se tabell 1 nedan. Det var signifikant mer kvickrot på de platser som skulle hägnas för grisar än där det enbart skulle plöjas. Örtogräsen hade en jämnare fördelning till antal, däremot varierade artsammansättningen kraftigt mellan de olika försöksrutorna. Av de funna ogräsarterna var både vårgroende (v) och höstgroende (h) representerade.

*Tabell 1. Identifierade ogräsarter vid ogräsräkningen hösten innan försökets början (v = vårgroende art, h = höstgroende art). Resultatet redovisas storrutevis och anger antal kvickrotskott och plantor av respektive örtogräsart, inom en kvadrat med ytan 0,25 m<sup>2</sup>*

	<b>G1</b>	<b>G2</b>	<b>G3</b>	<b>Medel G</b>	<b>P1</b>	<b>P2</b>	<b>P3</b>	<b>Medel P</b>
<b>Kvickrotskott</b>	215	351	263	<b>276</b>	136	241	156	<b>178</b>
<b>Glim (h)</b>	0	0	0	<b>0</b>	3	5	0	<b>2</b>
<b>Skräppa (v)</b>	1	0	1	<b>1</b>	1	1	3	<b>2</b>
<b>Johannesört (h)</b>	5	2	3	<b>3</b>	1	0	0	<b>0</b>
<b>Veronika (h)</b>	0	0	0	<b>0</b>	1	0	0	<b>0</b>
<b>Sommargyllen (v)</b>	3	10	0	<b>4</b>	1	0	1	<b>1</b>
<b>Våtarv (v/h)</b>	1	0	1	<b>1</b>	0	0	0	<b>0</b>
<b>Åkerrättika (v)</b>	1	3	0	<b>1</b>	0	1	1	<b>1</b>
<b>Örtogräs totalt</b>	11	15	5	<b>10</b>	7	7	5	<b>6</b>

### Ogräs vår

På våren efter grödans uppkomst var kvickrotsituationen i grisplöjt led relativt plöjt led helt omvänd i relation till höstens räkning. Det var signifikant färre kvickrotskott i de grisplöjda storrutorna än i de plöjda, se tabell 2 nedan. Dessutom var minskningen i antal kvickrotskott mellan höst och vår-räkningen signifikant i grisplöjt led. Det hade skett en minskning av kvickrotsbeståndet även i plöjt led men den minskningen var inte statistiskt signifikant. Örtogräsbeståndet hade uppförökats sedan hösträkningen i båda leden. Ökningen var störst i grisplöjt led, som vid vårräkningstillfället hade signifikant större antal örtogräs än plöjt led. Även antalet representerade ogräsarter var fler på våren än på hösten i båda leden och det var en övervägande andel vårgroende (v) arter.

Tabell 2. Identifierade ogräsarter vid ogräsräkningen i den växande grödan på våren (v = vårgroende art, h = höstgroende art). Resultatet redovisas storrutevis och anger antal kvickrotskott och plantor av respektive örtogräsart, inom en kvadrat med ytan 0,25 m<sup>2</sup>

	G1	G2	G3	Medel G	P1	P2	P3	Medel P
<b>Kvickrotskott</b>	30	76	23	43	91	129	121	114
Jordrök (h/v)	1	2	1	1	2	2	1	2
Åkerbinda (v)	0	1	0	0	1	0	0	0
Åkersenap (v)	0	2	0	1	4	1	0	1
Vicker (h/v)	4	2	7	4	3	1	3	2
Åkerspergel (v)	5	1	1	2	1	0	0	0
Revormstörel (h/v)	4	0	1	2	1	2	0	1
Svinmålla (v)	2	4	13	7	0	1	4	2
Penningört (h/v)	6	10	3	6	0	0	2	1
Åkerpilört (v)	1	0	1	1	0	0	0	0
Näva (h)	4	3	12	6	0	0	5	2
<b>Örtogräs totalt</b>	27	25	39	30	12	7	15	11

### Underjordisk kvickrotsbiomassa

Skillnaderna i den underjordiska kvickrotsbiomassan mellan grisplöjt och plöjt led varierade kraftigt mellan blocken så det blev ingen statistiskt säkerställd skillnad mellan leden, men i alla block låg värdena i grisplöjt led under dem i plöjt led, se tabell 3 nedan.

### Kvävehalt

Mineralkvävemängden i jorden var i alla tre block tydligt större i grisplöjt led än i plöjt led, se tabell 3 nedan, men skillnaderna i respektive block varierade mycket och skillnaderna mellan leden blev därmed inte signifikanta.

Tabell 3. Redovisning av resultatvärdena för underjordisk kvickrotsbiomassa och mineralkvävemängd. Medelvärde för varje storruta är specificerat och har använts för att räkna fram medelvärdet för respektive led

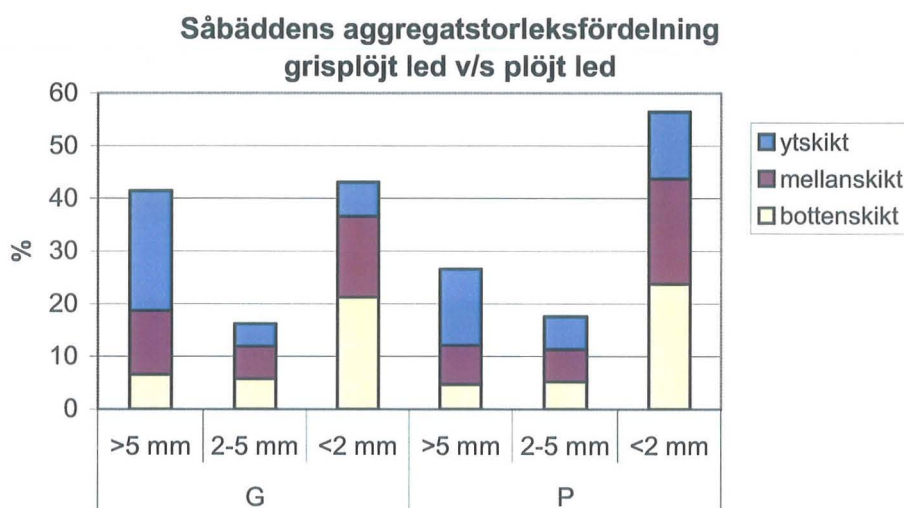
	G1	G2	G3	Medel G	P1	P2	P3	Medel P
<b>Underjordisk kvickrotsbiomassa (g ts/ m<sup>2</sup>)</b>	189	617	357	388	295	774	833	634
<b>Mineralkväve (kg/ha)</b>	193	105	99	132	80	70	74	75



### Såbädd

Figur 8 visar andelen aggregat i tre storleksklasser fördelade på tre olika skikt i såbädden. Denna jämförelse mellan grisplöjt led och plöjt visar att det grisplöjda ledet har större andel stora aggregat och följaktligen mindre andel små aggregat än det plöjda ledet. Andelen jordaggregat med storlek 2-5 mm är ganska lika mellan leden.

Framför allt skiljer sig aggregatstorleksfördelningen mellan leden i ytskiktet av såbädden. I ytskiktet har det grisplöjda ledet nästan dubbelt så stor andel aggregat som är större än fem mm, och ungefär hälften så stor andel aggregat som är mindre än två mm, som det plöjda ledet. I mellanskiktet finns samma tendens men är inte lika tydlig.



Figur 8. Aggregatstorleksfördelning i såbädden i grisplöjt (G) respektive plöjt (P) led. Volymprocent av den totala såbädden.

I tabell 4 nedan redovisas de båda ledens såbäddsresultat med avseende på bearbetningsdjup, jämnhet i såbäddens yta och botten och vattenhalten i såbäddens lösjord och botten. Bearbetningsdjupet var i stort sett lika i grisplöjt och plöjt led, ävenså nivåskillnaderna i såbäddens yta och botten visade liten variation mellan leden. Däremot vattenhalten i lösjorden skiljde sig betydligt mellan grisplöjt och plöjt led. Där var skillnaden klart signifikant ( $p = 0,0051$ ). Lösjorden var fuktigare i grisplöjt led men såbäddsbotten var tvärtom fuktigare i det plöjda enligt medelvärdena.

Tabell 4. Såbäddens viktigaste kvalitetsparametrar (jämfört aggregatstorleksfördelningen). En jämförelse mellan grisplöjt led (G) och plöjt led (P). (l) = lösjord (b) = såbäddsbotten

	Bearbetningsdjup	Nivåskillnad yta	Nivåskillnad (b)	Vattenhalt (l)	Vattenhalt (b)
	cm	cm	cm	%	%
G	4,4	3,0	3,9	4,9	13,2
P	4,3	3,5	3,3	3,7	16,0



*Figur 9. Övre bilden visar försöksfältet direkt efter de grisplöjda (mörkare) rutornas omsådd. Nedre bilden till vänster visar bruket i grisplöjd ruta efter omsådd. Nedre bilden till höger visar såbäddsundersökning. Foto: Karolina Norén*



### Planräkning

Det var ett signifikant tätare havrebestånd i grisplöjt led än i plöjt led. Medelvärdet var för grisplöjt led 476 plantor/ m<sup>2</sup>, och för plöjt led 272 plantor/ m<sup>2</sup>. Utsädesmängden motsvarade c:a 450 kärnor/ m<sup>2</sup> i plöjt led medan den mängden såddes två gånger i grisplöjt led fast med plöjning och ny såbäddsberedning i mellan.

### Kärnskörd

Skörden blev låg i båda leden. Den var högre i grisplöjt led än i plöjt men skillnaden var inte statistiskt signifikant. Skördenivåerna varierade mycket mellan leden i blocken, i ett block var skörden högre i plöjt led än i grisplöjt, se tabell 5 nedan.

Tabell 5. Redovisning av resultatvärdena för kärnsköörden. Medelvärde för varje storruta är specificerat och har använts för att räkna fram medelvärdet för respektive led

	G1	G2	G3	Medel G	P1	P2	P3	Medel P
Kärnskörd 15 % vattenhalt (kg/ha)	1410	1290	1200	1300	1110	830	1320	1090

### Jämförelse mellan grisplöjda smårutor

#### Ogräs trädessäret

Innan försöket började fanns inga signifikanta skillnader i ogräsförekomst på de platser på fältet där grisbearbetade småruta b och småruta d skulle läggas ut. Kvickrotskottantalet varierade måttligt mellan försökets smårutor (b och d) med undantag av småruta G2b där det fanns nära dubbelt så många kvickrotskott som i de övriga undersökta smårutorna. Örtogräsantalet hade en viss variation mellan försökets smårutor (b och d), med en tendens åt att platserna för grisbökningsstidpunkt d skulle haft en större belastning av örtogräs än grisbökningsstidpunkt b, se medelvärdena i tabell 6 nedan.

Tabell 6. Identifierade ogräsarter vid ogräsräkningen hösten innan försökets början (v = vårgroende art, h = höstgroende art). Resultatet avser småruta Gb och Gd i varje block och anger antal kvickrotskott och plantor av respektive örtogräsart, inom en kvadrat med ytan 0,25 m<sup>2</sup>

	Medel							
	G1b	G2b	G3b	Gb	G1d	G2d	G3d	Gd
Kvickrotskott	210	429	263	301	220	273	262	252
Glim (h)	0	0	0	0	0	0	0	0
Skräppa (v)	0	0	1	0	2	3	1	2
Johannesört (h)	1	1	3	2	10	3	2	5
Veronika (h)	0	0	0	0	0	0	0	0
Sommargyllen (v)	4	0	0	1	1	20	0	7
Våtarv (v/h)	0	0	2	1	1	0	0	0
Åkerrättika (v)	2	2	0	1	1	1	0	1
Örtogräs totalt	7	3	6	5	15	27	3	15

### Ogräs vår

Vid ogräsräkningen på våren efter grödans uppkomst konstaterades att kvickrotsförekomsten hade reducerats avsevärt i alla smårutor (b och d) sedan hösträkningen i och med jordbearbetningsåtgärderna. Örtogräsen hade istället uppförökats kraftigt överlag och låg på en flera gånger högre nivå än vid höstens räkning, se tabell 7. De ledvisa skillnaderna i ogräsförekomst var relativt små och ojämna mellan blocken och var ej signifikanta.

Tabell 7. Identifierade ogräsarter vid ogräsräkningen i den växande grödan på våren (v = vårgroende art, h = höstgroende art). Resultatet avser småruta Gb och Gd i varje block och anger antal kvickrotskott och plantor av respektive örtogräsart, inom en kvadrat med ytan 0,25 m<sup>2</sup>

	G1b	G2b	G3b	Medel		G2d	G3d	Medel
				Gb	G1d			Gd
<b>Kvickrotskott</b>	52	75	29	<b>52</b>	8	77	16	<b>34</b>
Jordrök (h/v)	2	1	1	<b>2</b>	0	2	1	<b>1</b>
Åkerbinda (v)	0	1	0	<b>0</b>	1	1	0	<b>1</b>
Åkersenap (v)	0	0	0	<b>0</b>	1	3	0	<b>1</b>
Vicker (h/v)	2	0	14	<b>5</b>	7	3	1	<b>4</b>
Åkerspergel (v)	9	0	0	<b>3</b>	1	1	1	<b>1</b>
Revormstörel (h/v)	2	0	1	<b>1</b>	6	0	0	<b>2</b>
Svinmålla (v)	3	3	18	<b>8</b>	1	5	8	<b>5</b>
Penningört (h/v)	10	7	3	<b>7</b>	3	18	4	<b>8</b>
Åkerpilört (v)	1	0	0	<b>0</b>	1	0	2	<b>1</b>
Näva (h)	0	1	14	<b>5</b>	4	4	10	<b>6</b>
<b>Örtogräs totalt</b>	29	13	51	<b>31</b>	25	37	27	<b>30</b>

### Underjordisk kvickrotsbiomassa

Bestämningen av den underjordiska kvickrotsbiomassan i de fem smårutorna gav inga signifikanta skillnader mellan någon av leden/de olika bökningstidpunkterna. Ts-vikterna varierade mellan leden utan att visa någon tendens i relation till hur länge grisarna hade haft möjlighet att bearbeta marken. Inte heller om ledens underjordiska kvickrotsbiomassa ses i relation till vattenhalten i marken när grisarna gick på respektive småruta, kan någon trend urskiljas, se tabell 8 nedan.

Tabell 8. Ledvisa medelvärden för den underjordiska kvickrotsbiomassan respektive markens vattenhalt i den nya smårutorna vid tidpunkten för varje utökning av den grisbearbetade storrutorna

	Ga	Gb	Gc	Gd	Ge
<b>Underjordisk kvickrotsbiomassa (g ts/ m<sup>2</sup>)</b>	582	296	278	338	444
<b>Vattenhalt vid flytt (%)</b>	19,5	21,9	21,9	18,8	15,9

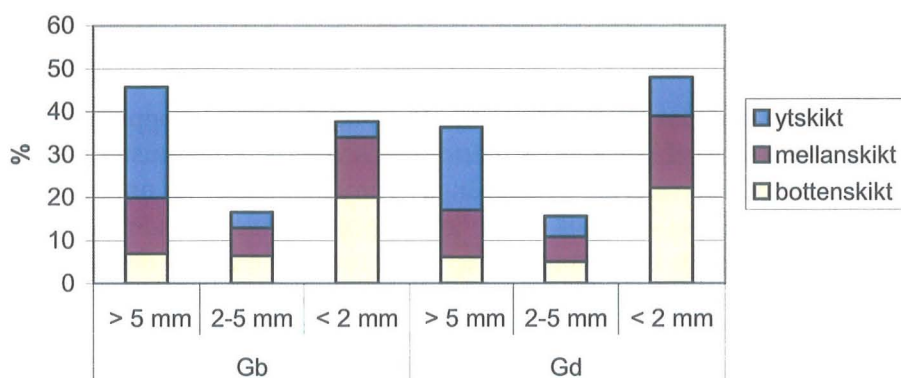
### Vattenhalt vid flytt

Markens vattenhalt i varje småruta vid tidpunkten för grisarnas tillträde, visade ingen synkronisering med ogräsförekomst, plantantal eller skörd.

### Såbädd

Figur 10 visar andelen jordaggregat i de tre storleksklasserna fördelade på tre olika skikt i såbädden. En jämförelse mellan två bökningstidpunkter (b och d) i grisplöjt led. Jämförelsen visade inga stora skillnader i aggregatstorleksfördelningen förutom i ytskiktet där led Gb tydligt hade större andel stora aggregat, och mindre andel små aggregat än led Gd.

**Såbäddens aggregatstorleksfördelning grisplöjt led  
tidpunkt b v/s tidpunkt d**



Figur 10. Aggregatstorleksfördelning i såbädden i grisplöjt led (G) bökningstidpunkt b respektive bökningstidpunkt d. Volymprocent av den totala såbädden.

I tabell 9 nedan redovisas de båda ledens såbäddsresultat med avseende på bearbetningsdjup, jämnhet i såbäddens yta och botten och vattenhalten i såbäddens lösjord och botten. Ledens medelvärden är ganska lika för bearbetningsdjupet och nivåskillnaderna, medan vattenhalterna skiljer sig åt mer, men ledskillnaderna varierade för mycket mellan blocken för att skillnaderna skulle vara signifikanta.

Tabell 9. Såbäddens viktigaste kvalitetsparametrar (jämfört aggregatstorleksfördelningen). En jämförelse mellan grisbökningstidpunkt b (Gb) och grisbökningstidpunkt d (Gd). (l) = lösjord, (b) = såbäddsbotten

	Bearbetningsdjup cm	Nivåskillnad yta cm	Nivåskillnad (b) cm	Vattenhalt (l) %	Vattenhalt (b) %
<b>Gb</b>	4,6	3,2	3,6	5,6	11,9
<b>Gd</b>	4,2	2,7	4,2	4,3	14,4

### Planträkning

Det var ett signifikant tätare havrebestånd i led Gd än i led Gb. Medelvärdet var för led Gd 544 plantor/ m<sup>2</sup>, och för led Gb 408 plantor/ m<sup>2</sup>.

### *Kärnskörd*

Ledmedelskörd (vattenhalt 15 %)

Led Ga: 950 kg/ha

Led Gc: 1060 kg/ha

Led Ge: 1240 kg/ha

Att döma av ledmedelskördarna var det lägst skörd i led Ga (grisplöjt tidpunkt a), följt av en något mindre låg skörd i led Gc (grisplöjt tidpunkt c) och störst av de låga skördarna uppmättes i led Ge (grisplöjt tidpunkt e). Skillnaderna i skörd var inte statistiskt signifikanta.

## **Diskussion**

### *Ogräs*

När försöksfältet ogräsinventerades hösten innan försökets början var förhoppningen att finna en jämn distribution av såväl kvickrot som örtogräs. Kvickrotsförekomsten var särskilt intressant att studera eftersom det finns många oberoende uppgifter om grisars höga preferens för detta besvärliga rotogräs. Att kvickrotspopulationen visade sig vara ojämn över försöksplatsen innebär en osäkerhetsfaktor för resultaten för att det kan innebära att andra parametrar skiljde växtplatserna åt. Trots eventuella felkällor är det intressant att notera den stora kvickrotsreducering som skedde mellan höst och vårräkning i grisplöjt led, där det var en statistiskt säkerställd minskning på 85 %, att jämföra med minskningen i plöjt led på 36 % (ej signifikant). Även resultatet från undersökningen av den underjordiska kvickrotsbiomassan indikerar att grisarna gjorde nytta som kvickrotsbekämpare trots att skillnaderna mellan leden inte var statistiskt signifikanta.

Att örtogräsen uppförökades mellan räknatillfällena kan troligtvis förklaras med den minskade konkurrensen om växtutrymme. Kvickroten var framgångsrikt bekämpad i och med jordbearbetningen och grödutvecklingen var svag i de flesta räknerutor.

### *Såbädd*

En önskvärd såbädd ska erbjuda ett fint bruk så att den för groningsprocessen så viktiga kontakten mellan utsäde och jord främjas, och så att maximalt avdunstningsskydd åt kärnorna uppnås (torka är en av de vanligaste orsakerna till dålig uppkomst). Såbäddens djup ska vara avpassat för utsädets rekommenderade sådjup så att kärnorna eller fröna idealt hamnar på eller i den fuktigare såbäddsbotten. För en jämn uppkomst och likartat bestånd är det också av betydelse att åstadkomma en jämn yta och botten på såbädden. I fallet med stråsädesodling är ett lämpligt såbäddsdjup 4-5 cm, och en riktlinje för aggregatstorleksfördelningen är att minst 50 % av aggregaten är mindre än fem mm. Viktigast med avseende på avdunstningsskyddet är aggregatstorleksfördelningen i såbäddens ytlager; ju mindre aggregat och ju större andel av dessa, desto bättre avdunstningsskydd (Kritz, 1983).

Försökets såbäddars aggregatstorleksfördelning om man ser till ledgenomsnittet, visade acceptabla förhållanden, i alla fall var mer än hälften av aggregaten mindre än fem mm. Om man bara ser till ytskiktet var det sämre, speciellt i de grisbearbetade rutorna. Att såbädden var grovkornigare i grisplöjt led än i plöjt skulle kunna bero på högre packningsgrad. Det kan te sig märkligt att några djur á 50-60 kg skulle kunna åstadkomma märkbar markpackning, men över tid och i takt med upptorkande jord var effekten tydlig. Jorden blev så effektivt nedtrampad och tilltryckt att luckringsredskapen som användes inte förmådde att tillräckligt tränga igenom. Konsekvensen blev en alltför grund såbädd, där en stor del av utsädet hamnade i öppen dager och i det läget togs beslutet om plöjning och omsådd av de grisbearbetade rutorna. Då en packskadad jord plöjs blir den kokig och det är en energikrävande process att sönderdela kokorna till mindre aggregat (Arvidsson & Pettersson, 1995). En möjlig orsak till det grövre bruket i de grisbearbetade rutorna är alltså grisarnas markpackning. Samma resonemang går att tillämpa vid jämförelsen av aggregatstorleksfördelning mellan grisbökningsstidpunkt b och d. Orsaken till att det var större andel grova aggregat i Gb skulle kunna vara att grisarna gick på den marken en vecka längre än marken i Gd, och därmed åstadkom större markpackning.

Ojämnhetsvärdena för såbäddens yta och botten var trots olika plöjningsekipage lika mellan det grisplöjda och plöjda ledet och de var dessutom väl i överensstämmelse med de medelvärden som Kritz presenterade i sin avhandling 1983. Möjligtvis kan man notera att såbäddbotten verkar ha blivit något ojämnare i grisplöjt led i förhållande till plöjt, och ävenså i grisplöjt led tidpunkt b i förhållande till tidpunkt d, vilket skulle kunna vara en annan konsekvens av att grisarna troligen gick kvar för länge på försöksrutorna (grisarna gräver på djupet när ytlig vegetation tryter).

Att vattenhalterna i såbädden skiljde sig markant mellan det grisplöjda ledet och det plöjda har antagligen att göra med att plöjningen utfördes mer än fem veckor senare i det grisplöjda ledet. I plöjt led torkade ytan på tiltorna, och den jorden som var relativt lucker och som sedermera kom att bli såbäddens lösjord, fungerade som avdunstningsskydd åt de djupare jordlagren (såbäddbotten). Plöjt led hade alltså förhållandevis torr lösjord och fuktig såbäddbotten. I fallet med grisplöjt led torkade den kompakterade jorden jämnare nedåt i jordlagrena och resultatet blev en förhållandevis fuktig lösjord och torr såbäddbotten.

### **Skörd**

Växtodlingsåret 2006 var ingen lätt match för nordöstra smålands jordbrukare. Vintern med snö och tjäle stannade till en bit in i april. Vårbruket blev hektiskt och sådden sen. En vallskörd hanns med och sedan kom torkan som varade i en månad och som rapporterades som den värsta i mannaminne. Spannmålen blev ordentligt påverkad, speciellt den vårsådda. Blötan kom lagom till skördetid, och mycket förblev otröskat. Enligt statistik från jordbruksverket (Jordbruksverkets hemsida, 070329), var 2006 års havreskörd i Jönköpings län i förhållande till de senaste tio årens medelskörd i länet, den sämsta i landet.

Mot bakgrund av ovannämnda var försökets skördenivåer förklarliga, men de var låga och därmed också svåra att dra några slutsatser ifrån. En viss numerär variation bland stickproven i en liten population ger som bekant betydligt större effekt än samma variation i en stor population. I grödans begynnelse visades en tydlig och statistiskt säker skillnad i planttäthet till grisarnas fördel i jämförelsen med plöjt led. Vid en jämförelse mellan smårutorna Gb och Gd visade det sig däremot att Gb, där grisarna hade gått längst, visade glesare plantbestånd. Samma förhållande kunde utläsas även i skörderesultaten utan att dessa var signifikanta. Det var troligen flera olika parametrar som medverkade till dessa resultat:

Utsädesmängden – det är svårt att veta hur mycket dubbelsådden i det grisplöjda ledet påverkade. Teoretiskt fanns det dubbelt så mycket utsäde i den jorden som i den plöjda, men i och med plöjning och ny såbäddsberedning hamnade en oviss del av det först sådda utsådet på ett så gynnsamt djup att det inte grodde.

Mindre kvickrotskonkurrens – det förefaller naturligt att tänka sig att den avsevärda kvickrotsreducering som uppnåddes i det grisplöjda ledet gav upphov till mer ledigt växtrum för grödan att åtnjuta än vad fallet var i det plöjda ledet där kvickrotsminskningen inte var lika kraftig. Samma orsakssammanhang kan tydas i jämförelsen mellan grisbearbetningstidpunkt d och b, fastän i mindre skala.

Större mineralkvävetillgång – tillgången till mer mineralkväve i grisplöjt led än i plöjt, var troligen en konsekvens av att grisarna mineraliserade organiskt bundet kväve i form av rötter, växtdelar och insekter genom sitt matsmältningssystem. Dessutom tillfördes marken kväve utifrån i och med grisarnas tillskottsfoder. Den större mineralkvävetillgången innebar sannolikt en fördel för plantutveckling och skörd.

Såbädd; packningsgrad och fuktighet – en tolkning av såbäddsresultaten var att markpackningen var större i grisplöjt led än i plöjt, och även växande i paritet till hur länge grisarna hade tillgång till marken. Dessutom var såbäddbotten några procentenheter torrare i grisplöjt led, något som borde ha inverkat negativt under den torra perioden som var, eftersom fukten i såbäddbotten är mer beständig än fukten i såbäddens lösjord. När det gäller bedömningen av planttäthet och skördenivå får man göra antagandet att markpackningen och fuktigheten i såbäddbotten i det här fallet var underordnad nyss uppräknade skördepåverkande parametrar eftersom skörderesultaten var bättre i grisplöjt led än i plöjt. I jämförelsen mellan bökningstidpunkterna så hade dock markpackningen och såbäddbottens fuktighet troligtvis inverkan. Trots att skillnaderna i resultaten inte var statistiskt signifikanta så pekar de enligt mot att planttätheten och skördenivån var proportionell mot hur länge grisarna hade tillgång till marken.

#### ***Markfuktighet vid olika bökningstidpunkter***

Försöksresultaten ger inga indikationer på ett samband mellan markfuktighet och grisarnas bökningshastighet. Sambandet var dock uppenbart i det praktiska utförandet av stripbetningen, då tilldelningen av ny småruta var avhängig en tillfredsställande bearbetning av den gamla. Händelseförloppet från orörd småruta till helt genombökad,

varierade från två till fem dagar (småruta a undantagen – dubbelt så stor yta) och detta förhållande gick att relatera till nederbörds mängden under aktuell tidsperiod. Ju mer väta desto snabbare markberedde grisarna en småruta.

Anledningen till att detta förhållande inte visades i resultaten kan sannolikt sökas i försöksupplägget. Gissningsvis var det otillräckligt att ta jordprov för vattenhaltsmätning endast den dagen grisarna fick tillgång till ny småruta. Det krävs troligen kontinuerliga mätningar, kanske dagliga, för att få en uppfattning om markfuktigheten i en småruta under hela bearbetningsperioden. Som det nu var togs markfuktigheten i beaktning i den praktiska hanteringen eftersom stängslet flyttades oftare under blöta förhållanden, medan detta inte kom att synas resultatmässigt.

### *Felkällor*

Med facit i hand är det lätt att se att försöket hade vissa brister. Först och främst hade utgångspunkten varit bättre med en ogräsmässigt och topografiskt jämnare försöksplats. Oavsett försöksplats hade den ursprungliga försöksplanen som gick ut på att grisarna skulle ersätta plogen kanske varit genomförbar om de packande djuren hade flyttats ifrån försöksrutorna i ett tidigare skede och/eller om tyngre harvar som kunde tränga igenom, hade använts. Med planändringen som ett faktum kan man anta att vissa intressanta skillnader mellan smårutorna i det grisbearbetade ledet blev ”överkörda” och raderade med plogen. Dessutom blev en oönskad bieffekt av planändringen att olika plogar och såmaskiner användes i de två leden, såtidpunkterna liksom utsädesarterna skiljde åt och det grisplöjda ledet dubbelsåddes. En generalmiss, slutligen, var att provtagningarna gjordes i olika smårutor vid olika mätningar, vilket gav att en given småruta inte kunde följas resultatmässigt genom hela försöket.

### *Sammanfattande diskussion*

Grisarna gjorde rätt för sig. I grisplöjt led var kvickrotsbekämpningen signifikant mer framgångsrik än i plöjt led. Grisarna hjälpte till att mineralisera organiskt bundet kväve och gav dessutom ett kvävetillskott till marken genom sitt kraftfoder. Dessa parametrar var antagligen av störst betydelse för den större planttätheten och skörden i grisplöjt led.

Grisarnas nackdel som det syntes i detta försök, var att de packade jorden under sin vistelse i försöksrutorna. Efter plöjningen gav den packade jorden ett kokigt bruk som i såbäddsundersökningen visade sig i en större andel stora aggregat än vad fallet var i plöjt led.

Jämförelsen av olika bökningsperioder, markfuktigheten vid början av dessa perioder och effekten av detta på ogräs, såbädd och skörd, gav vaga och osäkra resultat som är svåra att dra några slutsatser ifrån. Jämförelsen av smårutorna hade säkerligen varit mer relevant och givande om markfuktigheten hade mätts kontinuerligt och om den ursprungliga försöksplanen där bökningsperioderna inte följdes av plöjning, hade gällt.



## Referenser

- Alarik, M. 1999. *Dokumentation av ekologisk grisproduktion*. Hushållningssällskapet i Stockholms och Uppsala län.
- Andersson, R. Röttlebonde som tillhandahöll försökets Linderödsvin. Muntligt 2006.
- Andresen, N. 2000. *The Foraging Pig*. Department of Animal Nutrition and Management, Swedish University of Agricultural Sciences, Uppsala.
- Arvidsson, J. & Pettersson, O. 1995. *Jordpackning och markstruktur*. Aktuellt från lantbruksuniversitetet 435. Uppsala.
- Brandt, K., 2000. *Markberedning med grisar i skog*. Studentuppsatser/SLU. Skogsteknologi; 45, Umeå.
- Dickson, W., 1992. *Grisen bot mot försurad mark*. Grisen som markberedare – Rapport från seminarium 15-16 maj 1992. Stiftelsen Ekologisk Markberedning.
- Gustafson, G. 2001. *Grisar i odlingen – sammanfattning från systemstudier*. Konferens Ekologiskt lantbruk Ultuna 13-15 november 2001 - sammanfattning av föredrag och postrar.
- Hammarberg, K. *En vetrinärsynpunkt på regler för ekologisk djurhållning*. ([http://leine.no/vet/gs/forebygg/adferd/eko\\_1.htm](http://leine.no/vet/gs/forebygg/adferd/eko_1.htm)) 20070131
- Hermansen, J. E., Eriksen, J. & Oksbjerg, N. 2005. *Slagtesvin på graes – produktionsmaessige muligheter og miljømaessige risici*. Forskningsnytt nr 4 2005. SLU, Uppsala.
- Jensen, P., 1989. *Naturligt beteende och svinskötsel*. Lantbrukskonferensen 1989 Konsulentavdelningens rapporter Allmänt 147. Uppsala.
- Jordbruksverkets hemsida  
(<http://www.sjv.se/amnesomraden/statistik.4.7502f61001ea08a0c7fff101762.html>)  
20070329
- Kritz, G., 1983. *Såbäddar för vårstråsäd*. Sveriges Lantbruksuniversitet. Rapporter från jordbearbetningsavdelningen, nr 65. Uppsala
- Larsson, A. & Linder, O., 1996. *Grisar som markberedare*. Ekologiskt lantbruk, nr 20. Avdelningen för ekologiskt lantbruk, SLU, Uppsala.

Olsson, A.C., Svendsen, J. & Sundelöf, J.A. 1996. *Ekologisk svinproduktion*. Specialmeddelande 224. Institutionen för jordbrukets biosystem och teknologi (JBT). SLU, Alnarp.

Olsson, O., 1989. *Husdjur i tiden. Några reflektioner kring den framtida tekniska utvecklingen inom svinproduktionen*. Lantbrukskonferensen 1989 Konsulentavdelningens rapporter Allmänt 147. Uppsala.

Pettersson, O. 1992. *Utlåtande från Skogsvårdsstyrelsen om markberedning med tamsvin*. Grisen som markberedare – Rapport från seminarium 15-16 maj 1992. Stiftelsen Ekologisk Markberedning.

Salomon, E., Benfalk, C., Geng, Q., Lindahl, C., Lindgren, K. & Thorén, A. 2005. *Slaktsvin på grönbete – bra för djuren, djurskötaren och den yttre miljön!?* Forskningsnytt nr 4 2005. SLU, Uppsala.

Skördestatistik, Jordbruksverkets hemsida  
([http://www.sjv.se/webdav/files/SJV/Amnesomraden/Statistik,%20fakta/Vegetabilieproduktion/JO19/JO19SM0602/JO19SM0602\\_kommentarer.htm](http://www.sjv.se/webdav/files/SJV/Amnesomraden/Statistik,%20fakta/Vegetabilieproduktion/JO19/JO19SM0602/JO19SM0602_kommentarer.htm)) 20070329

Wachenfelt, H., 2002. *Betesdrift och utomhusytor för ekologiska svin*. Specialmeddelande 236. Institutionen för jordbrukets biosystem och teknologi (JBT). SLU, Alnarp.



